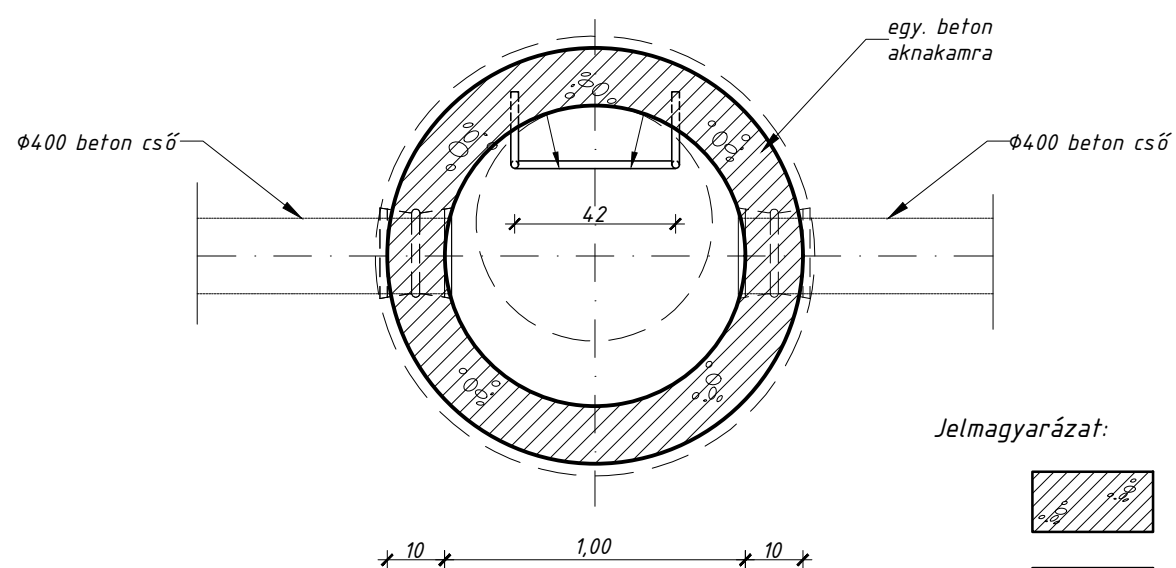
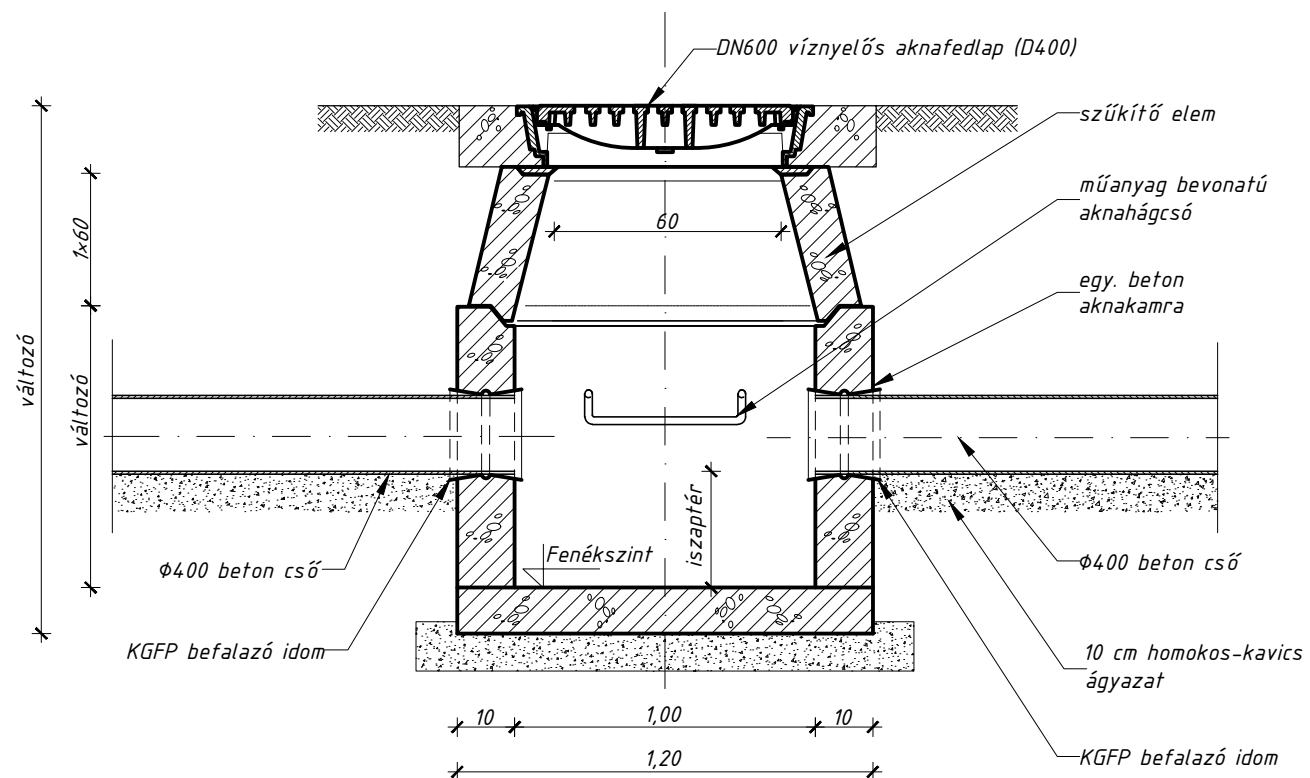
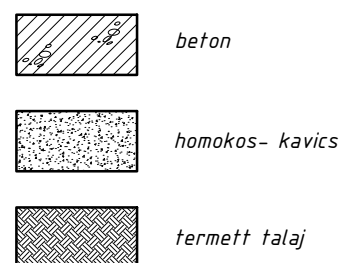


DN100 egy. csapadékcsatorna
beton tisztítóakna
DN600 víznyelő fedlappal (D400)



Jelmagyarázat:



Tervező szervezet: CÍVIS KOMPLEX MÉRNÖK KFT 4030 Debrecen, Gizella utca 13/D Tel.: 06-30-582-7229 E-mail: info@ckmkft.hu				
Megbízó: Nyíregyháza Megyei Jogú Város Önkormányzata 4401 Nyíregyháza, Kossuth tér 1.		Tervszám: CKM-042-4/2017	Dátum: 2017. december	
Projekt azonosító: TOP-6.1.5-15-NY1-2016-00002				
Projekt címe: „Gazdaságfejlesztést és munkaerő-mobilitás ösztönzését szolgáló közlekedésfejlesztés Nyíregyháza délkeleti és délnyugati területein”				
Terv tárgya: Nyíregyháza, Rókabokori út kiépítése Csapadékvíz elvezetés				

Felelős Tervező: Horváth Zsolt KÉ-K/09-0777		Felelős Tervező: Tarcsai László KÉ-T/09-0880		
Tervezés irányító: Iski László	Felelős Tervező: Laczik Miklós VZ 09-0454	Tervezőmérnök: Gáva Dóra		
Szakági tervező: 		TENDER TERV KFT. 4030 Debrecen, Óvoda u. 2. info@tenderterv.hu; +3630/48-36-618		
Felelős Tervező: Duró János VZ 09-1107				
Szerkesztő: Kiss Gábor		Szerkesztő: Füzesi Petra		

VÍZÉPÍTÉS	Méretarány: M = 1:20	Terv fajta: KIVITELI
Részművelet: CSAPADÉKVÍZ TISZTÍTÓ AKNA		Rajzszám: D-4.
A terv a CÍVIS KOMPLEX MÉRNÖK Kft. szellemi tulajdona.		